



REPÚBLICA FEDERATIVA DO BRASIL
MINISTÉRIO DA ECONOMIA
INSTITUTO NACIONAL DA PROPRIEDADE INDUSTRIAL
DIRETORIA DE MARCAS, DESENHOS INDUSTRIAIS E INDICAÇÕES GEOGRÁFICAS

CERTIFICADO DE REGISTRO DE DESENHO INDUSTRIAL
BR 302019004481-1

O INSTITUTO NACIONAL DA PROPRIEDADE INDUSTRIAL concede, automaticamente, sem exame de mérito, o presente CERTIFICADO DE REGISTRO, que outorga ao seu titular propriedade do desenho industrial discriminado neste título, em todo o território nacional, garantindo os direitos dele decorrentes, previstos na legislação em vigor.

A proteção conferida pelo registro de desenho industrial, em conformidade com o que estabelece o art. 95 da Lei 9.279/96, é definida exclusivamente a partir da configuração da forma plástica ornamental do objeto ou do conjunto ornamental de linhas e cores requeridos.

(21) Número do Depósito: BR 302019004481-1

(22) Data do Depósito: 23/09/2019

(45) Data de Concessão: 12/05/2020

(52) Classificação Internacional de Desenhos Industriais: 19-04.

(30) Prioridade Unionista:

(54) Título: CONFIGURAÇÃO APLICADA A/EM PASTA

(73) Titular: IKEDA & UEHARA LTDA EPP, Empresa de Pequeno Porte assim definidas em lei.
Endereço: R BRIGADEIRO JORDÃO, 661 - CASA 02 - IPIRANGA, SÃO PAULO, SP, BRASIL(BR), 04210-000, Brasileira

(72) Autor: LUIZ FERNANDO IKEDA VASCONCELOS.

Prazo de Validade: 10(dez) anos contados a partir de 23/09/2019, mediante o recolhimento da taxa quinquenal de manutenção (Artigos 119 e 120 da LPI) e observadas as demais condições legais.

Registro Concedido em: 12/05/2020

Expedido em: 12 de Maio de 2020

Assinado digitalmente por:
André Luis Balloussier Ancora da Luz
Diretor

RELATÓRIO DESCRITIVO

“CONFIGURAÇÃO APLICADA EM PASTA”

O presente relatório descritivo faz referência aos desenhos ou, anexos, assim indicados:

Figura 1.1 – Perspectiva frontal

Figura 1.2 – Perspectiva posterior

Figura 1.3 – Vista anterior

Figura 1.4 – Vista posterior

Figura 1.5 – Vista lateral esquerda

Figura 1.6 – Vista lateral direita

Figura 1.7 – Vista superior

Figura 1.8 – Vista inferior

REIVINDICAÇÃO

1 - “CONFIGURAÇÃO APLICADA EM PASTA”

Reivindica-se o registro do desenho industrial conforme representado no conjunto de figuras e apresentado no relatório descritivo, ambos em anexo.

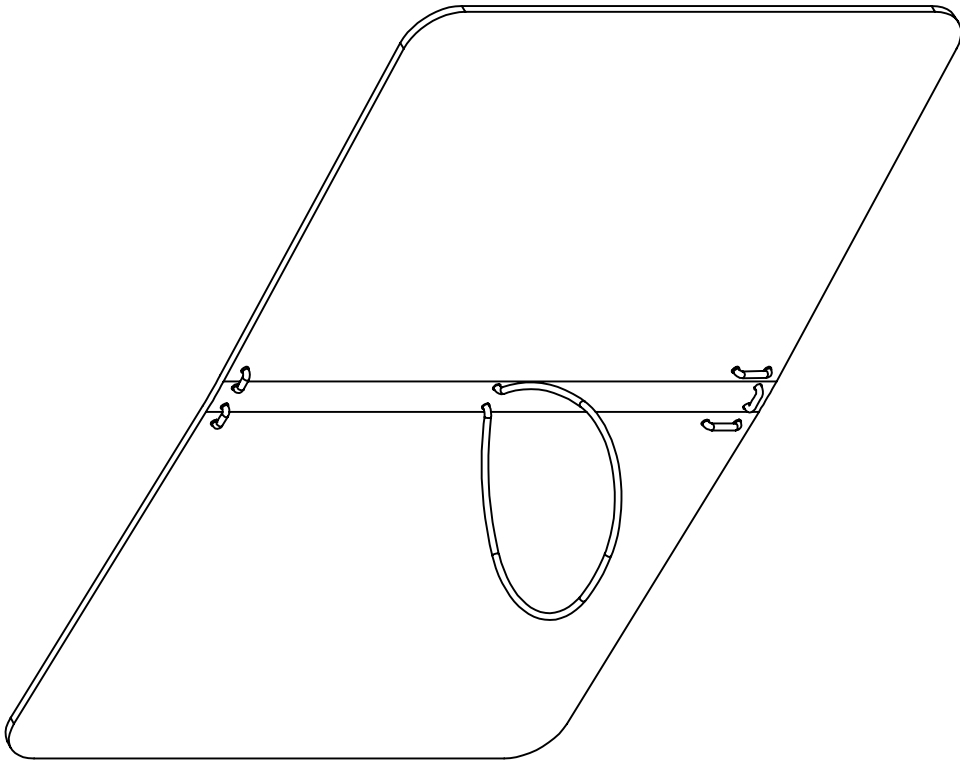


FIG. 1.1

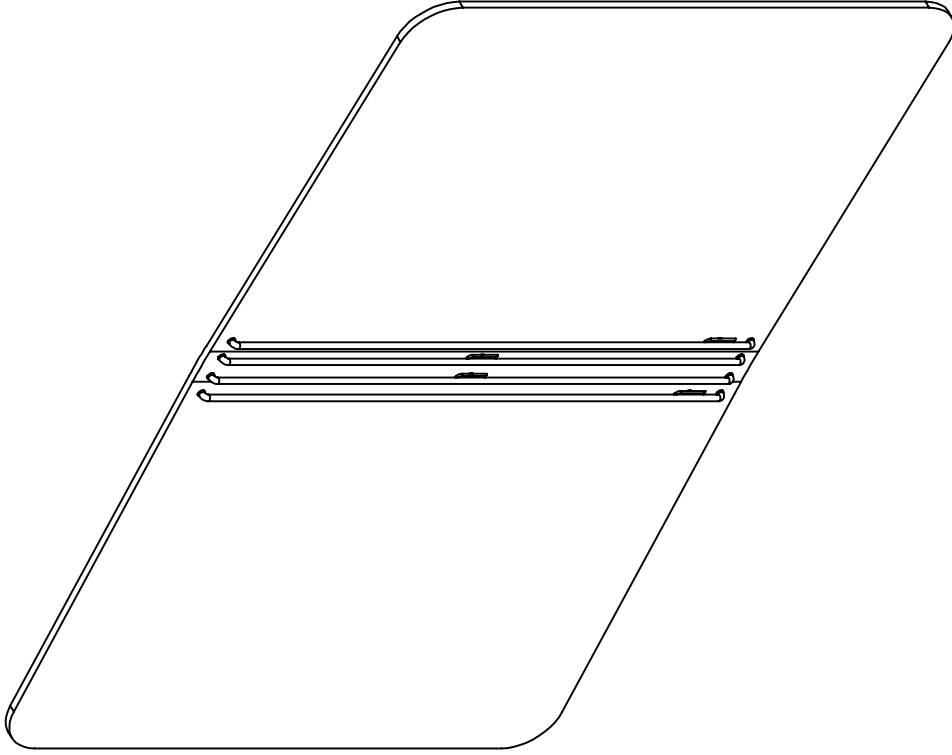


FIG. 1.2

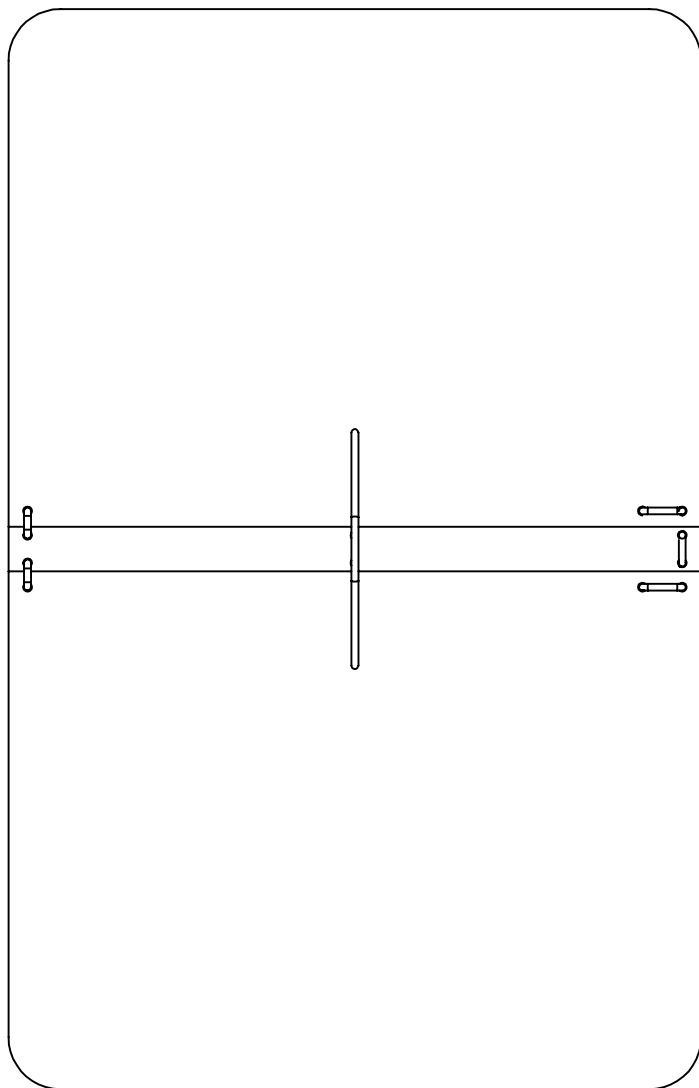


FIG. 1.3

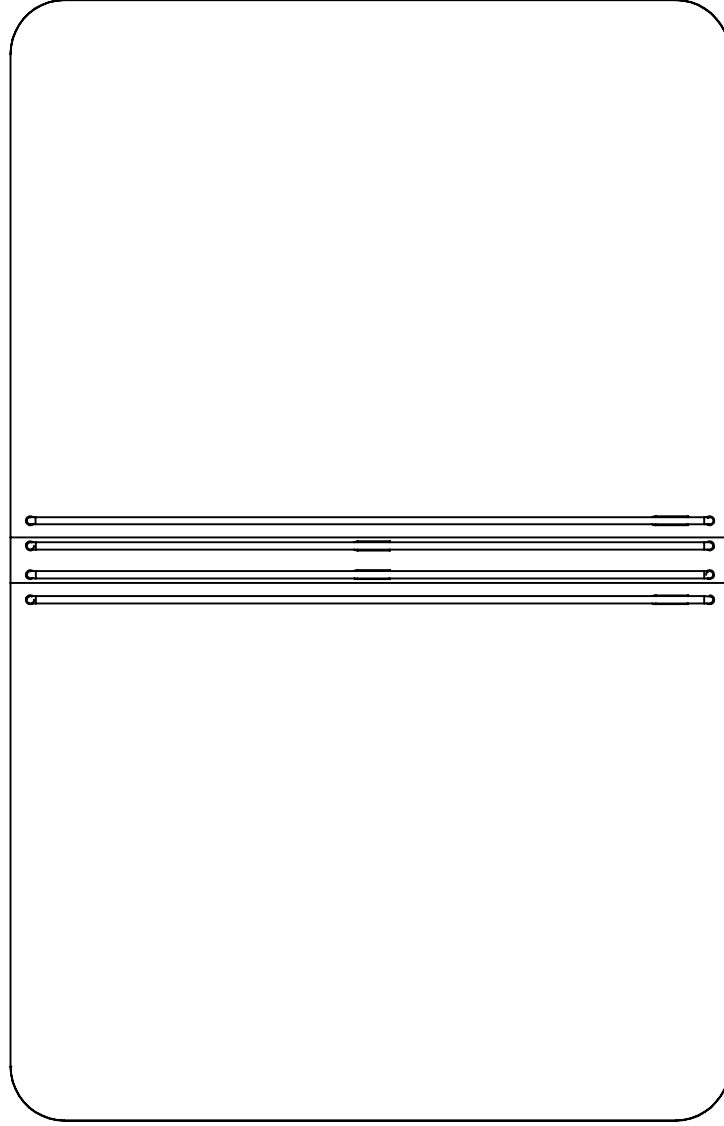


FIG. 1.4

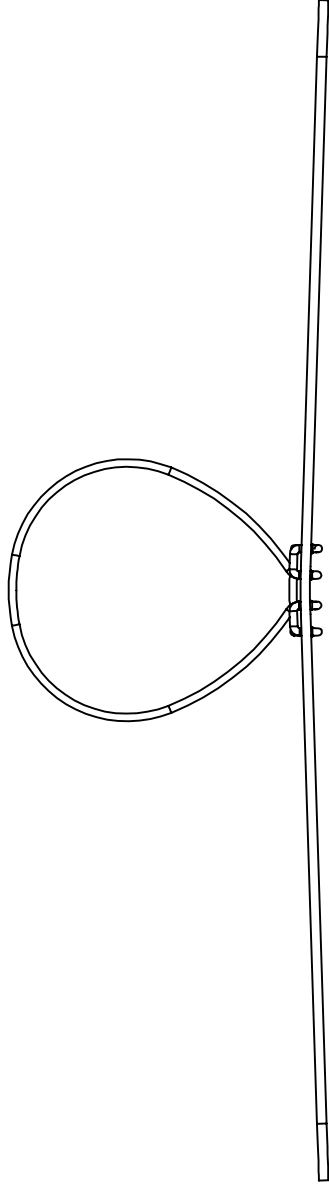


FIG. 1.5

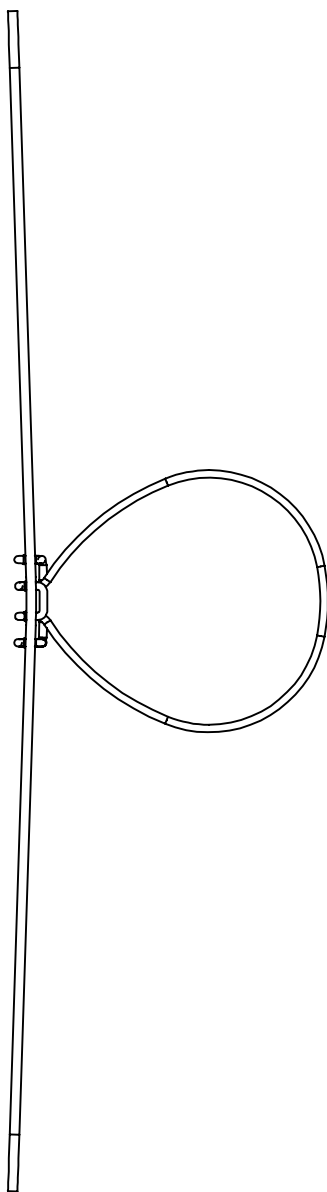


FIG. 1.6

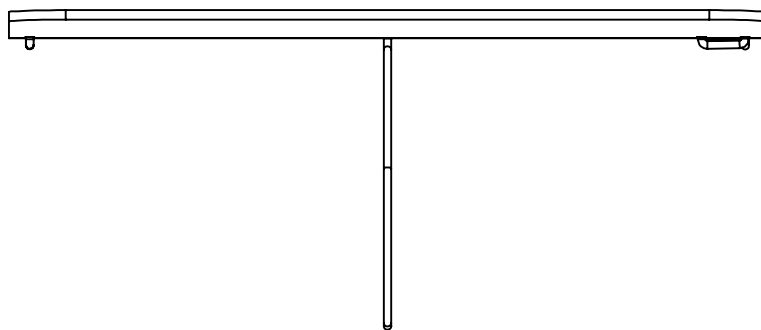


FIG. 1.7

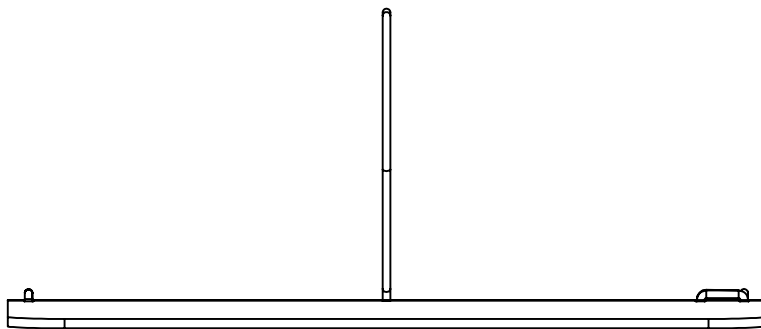


FIG. 1.8